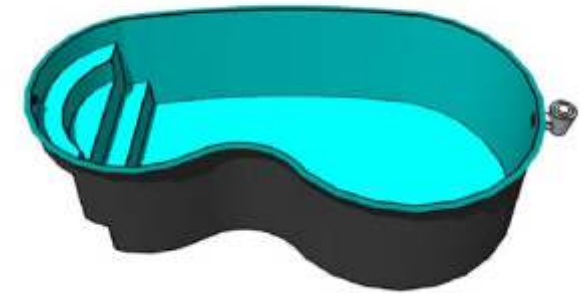
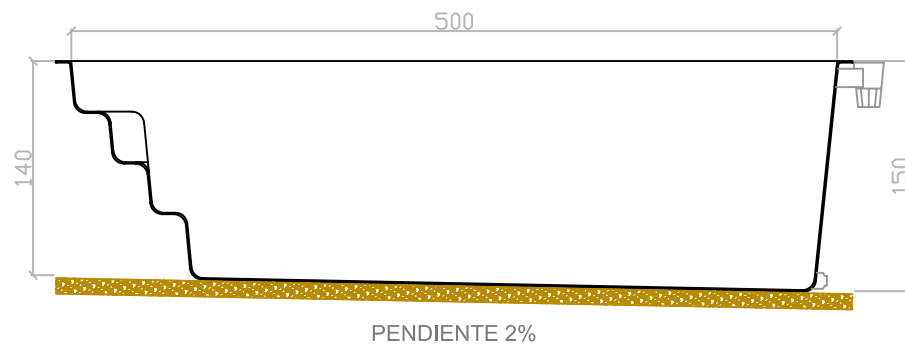
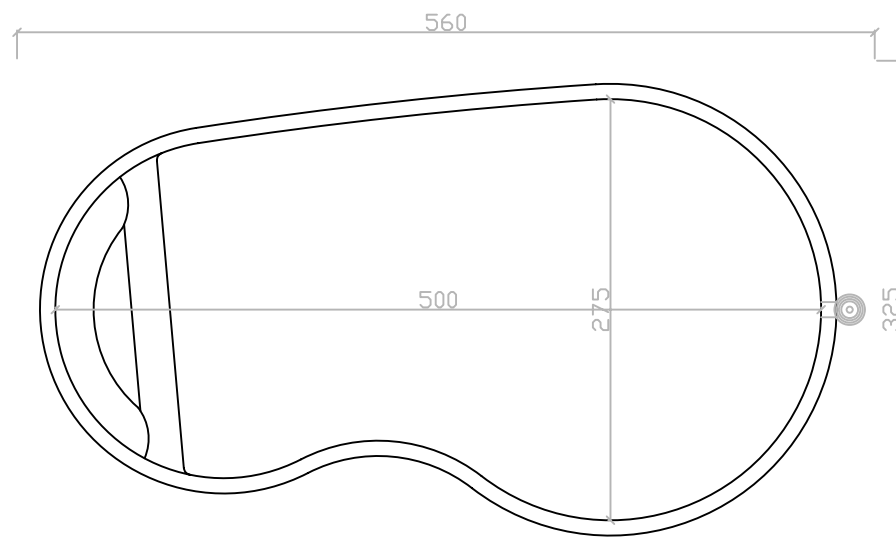


MODELO: R-50

ESCALA 1:50



SOLERA DE HORMIGÓN
DE 10 CM. DE ESPESOR
DESIVEL 2%



MEDIDAS EXTERIORES
PARA EFECTUAR LA
EXCAVACIÓN